

DISASSEMBLY

Important information to read before starting the disassembly.
Keep this information for future reference.

IMPORTANT WARNINGS

Bed may tip over and you may be seriously injured if you don't follow these instructions.

- Only a professional or qualified person* must proceed with the disassembly of the wall bed, as well as the reinstallation and any possible adjustment.
- Improper disassembly of the wall bed may cause serious injuries to the installer as well as the people near the bed.

THE BED SHOULD REMAIN ANCHORED TO THE WALL FOR THE FOLLOWING STEPS (1 TO 9).

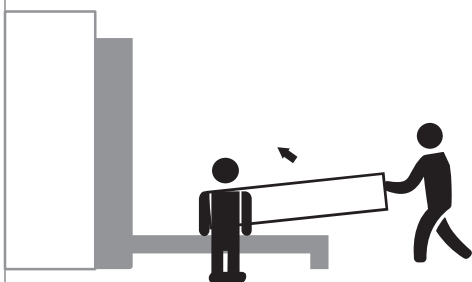


* **Qualified person:** It is necessary to have a good understanding of the wall anchors that were used during the original installation on your wall structure of wood, metal, masonry or any other type of wall. If you don't have the necessary skills, make sure that the disassembly is done by someone who has the qualifications and required knowledge, and that he or she follows the required steps. When you choose the installer, make sure to comply with all applicable regulations in the province, state or country where the furniture is installed.

BESTAR is released from any responsibility and will void the warranty if the disassembly is not performed according to the instructions in this manual. BESTAR and its distributors (and their respective officers, directors, agents and servants) shall not be liable or obligated in any manner for any direct, punitive, exemplary, special, indirect, incidental or consequential damages of any kind, regardless of the form of action, whether in contract, tort, negligence, strict product liability or otherwise, arising out of or in connection with improper anchoring of the bed or non-compliance to the anchoring procedure of this document.

IMPORTANT: THE BED SHOULD REMAIN ANCHORED TO THE WALL FOR THE FOLLOWING STEPS (1 TO 9).

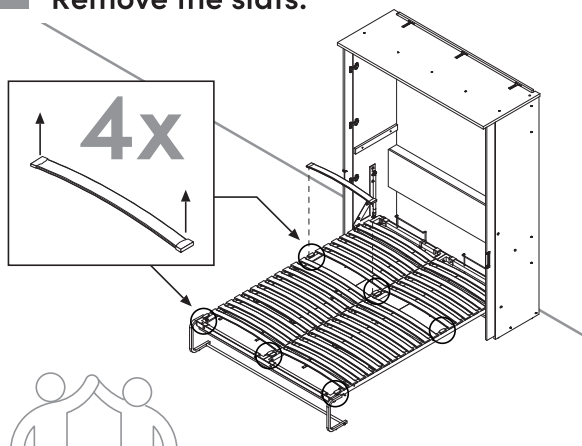
1 Remove the mattress.



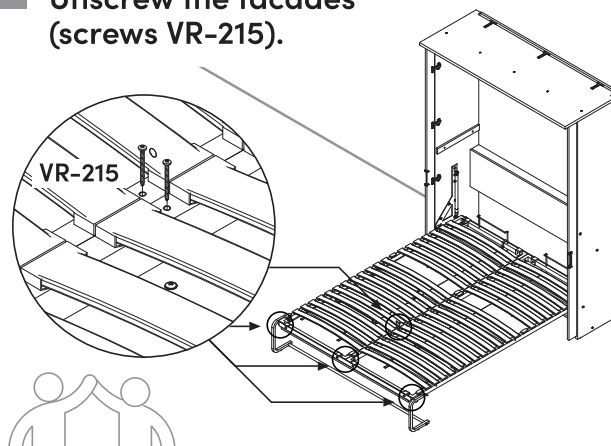
By removing the mattress, the bed frame will rise quickly. Have a helper hold the frame down while removing the mattress.



2 Remove the slats.

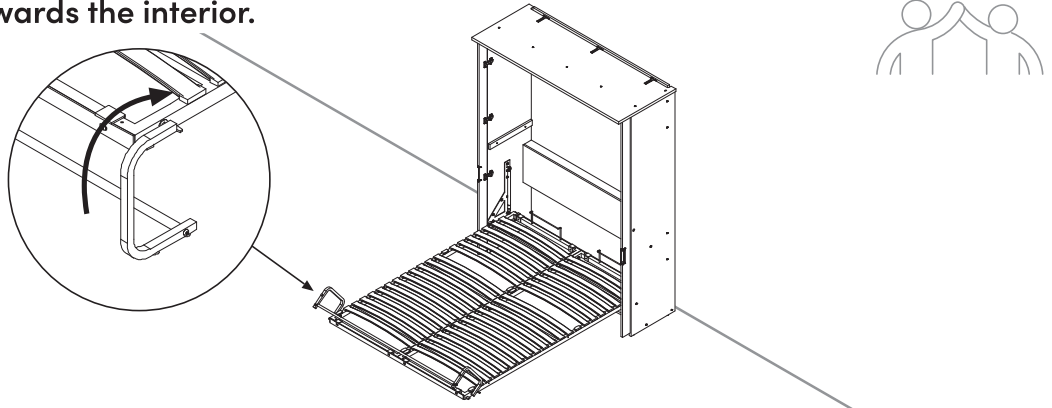


3 Unscrew the facades (screws VR-215).

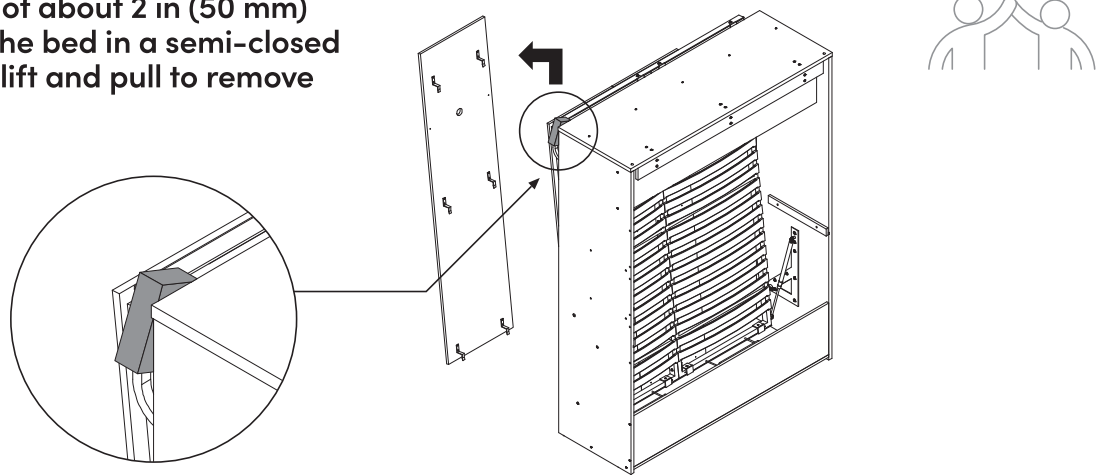


DISASSEMBLY

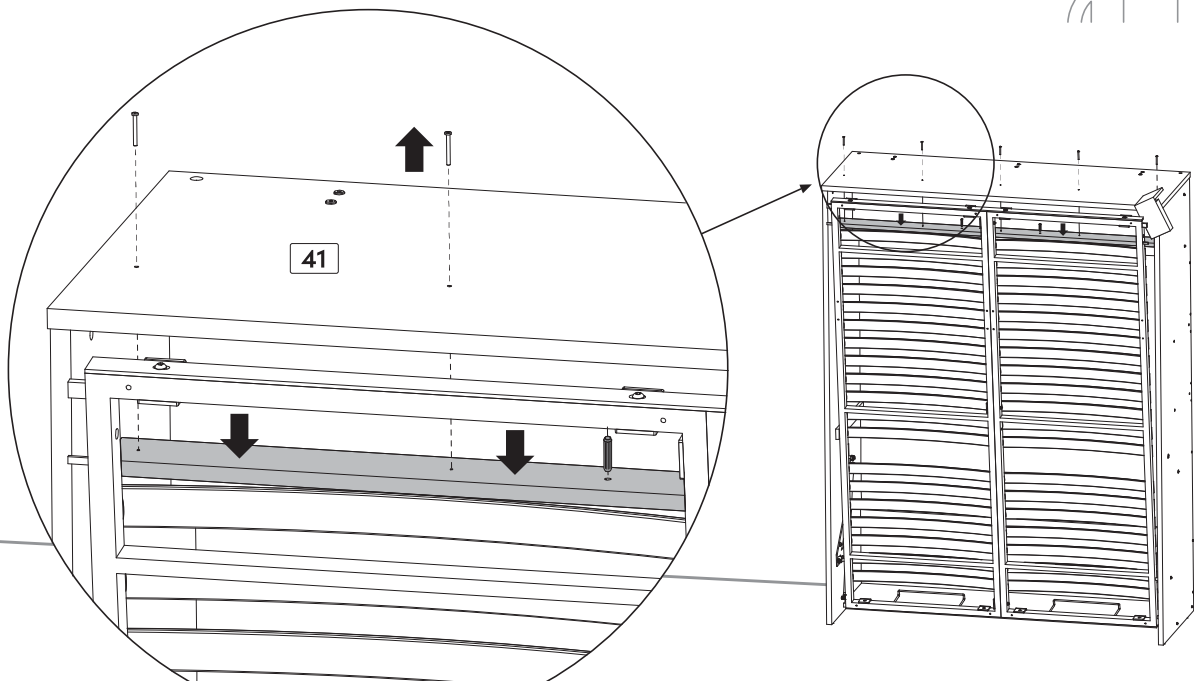
4 Rotate the leg towards the interior.



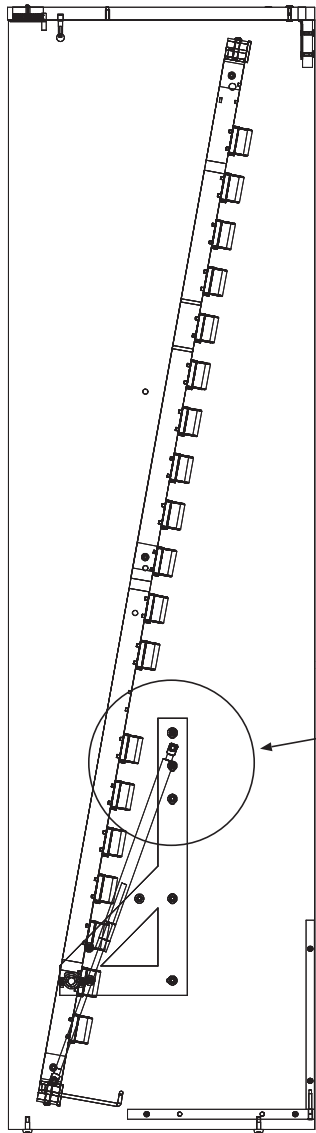
5 Use an object of about 2 in (50 mm) thick to keep the bed in a semi-closed position, then lift and pull to remove the facades.



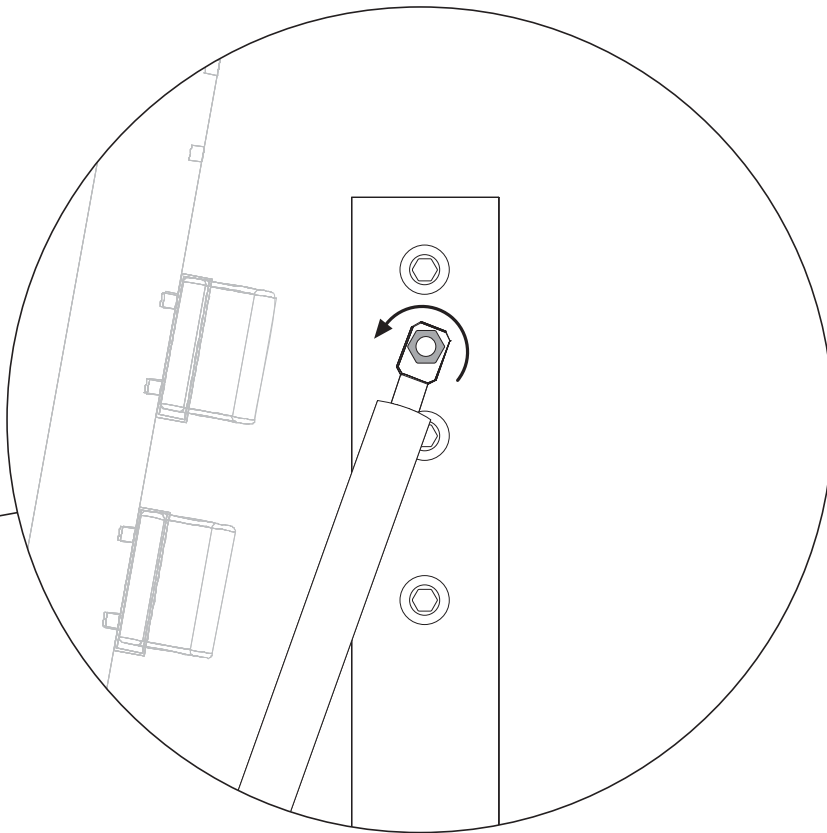
6 Take off the stop molding by removing the 5 screws on top.



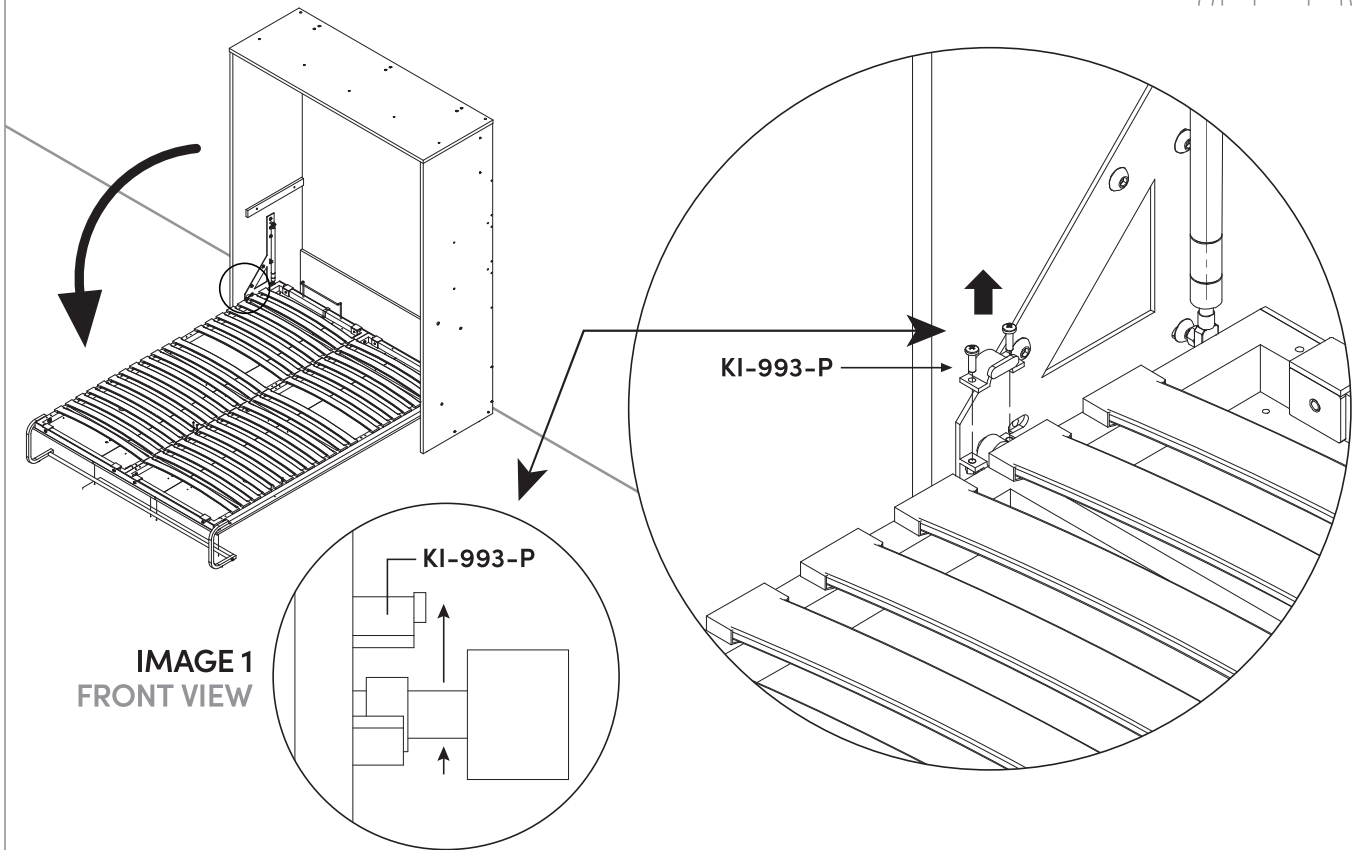
- 7 Let the bed frame sink back into the cabinet and remove the cylinders.



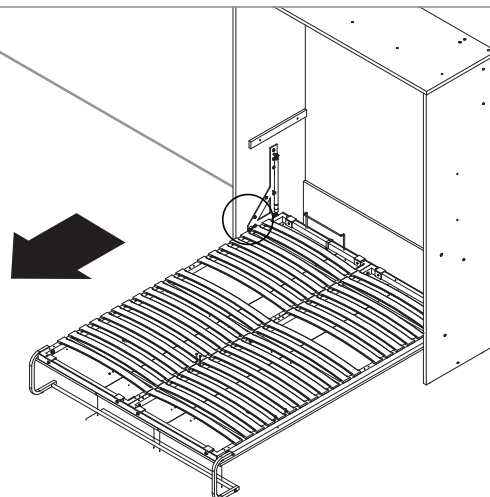
UNSCREW THE FASTENER AND REMOVE THE END OF THE CYLINDER FROM THE "L" BRACKET.



8 Unscrew and remove the bearing supports.



9 Lift the metal bed frame from the brackets.



10 Now you can unscrew the bed from the wall and continue the disassembly.

DESMONTAJE

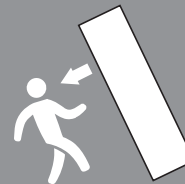
Información importante para leer antes de empezar el desmontaje.
Guarde esta información para referencia futura.



ADVERTENCIAS IMPORTANTES

La cama puede volcarse y causar lesiones graves si no se siguen estas instrucciones.

- Sólo un profesional o persona calificada* debe llevar a cabo el desmontaje y cualquier posible ajuste de la cama abatible.
- Desmontaje inadecuado de la cama abatible (cama retráctil) puede causar lesiones graves al instalador así como a las personas cerca de la cama.



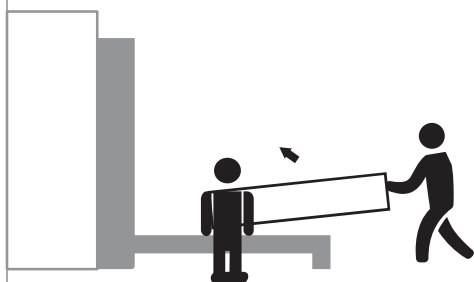
LA CAMA DEBE PERMANECER ANCLADA A LA PARED PARA LOS PASOS SIGUIENTES (DE 1 A 9).

* **Persona calificada:** es necesario tener una buena comprensión de los anclajes de pared que se utilizaron durante la instalación original en la pared con estructura de madera, acero, mampostería o cualquier otro tipo de pared. Si no tiene las habilidades necesarias, asegúrese de que el desmontaje se realice por alguien que tenga las habilidades y los conocimientos necesarios. Cuando usted elige un instalador, asegúrese de cumplir con todas las regulaciones aplicables en la provincia, estado o país donde se instala el mueble.

BESTAR se libera de toda responsabilidad y anula la garantía si el desmontaje no se hace según las instrucciones de este manual. BESTAR y sus distribuidores (y sus respectivos ejecutivos, directores, agentes y empleados) no serán responsables u obligados de ninguna manera por cualquier daño directo, punitivo, indirecto, incidental o consecuencia de cualquier tipo, independientemente de la forma de acción, ya sea en contrato, delito, negligencia, responsabilidad estricta o de otro tipo, que se presenta fuera de o en relación con la fijación inadecuada de la cama o no conformidad al procedimiento de anclaje en este documento.

LA CAMA DEBE PERMANECER FIJADA A LA PARED PARA LOS PASOS SIGUIENTES (DE 1 A 9).

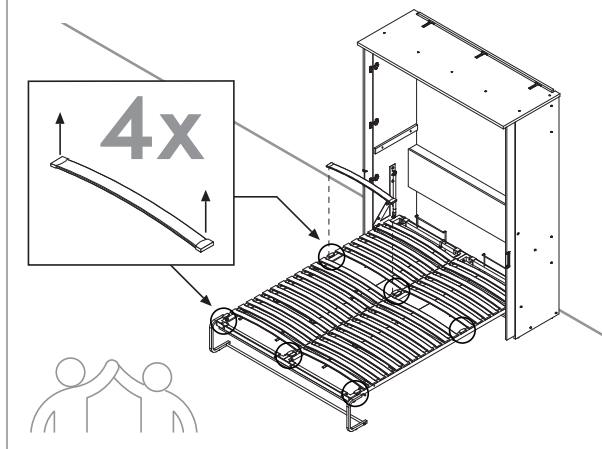
1 Retire el colchón.



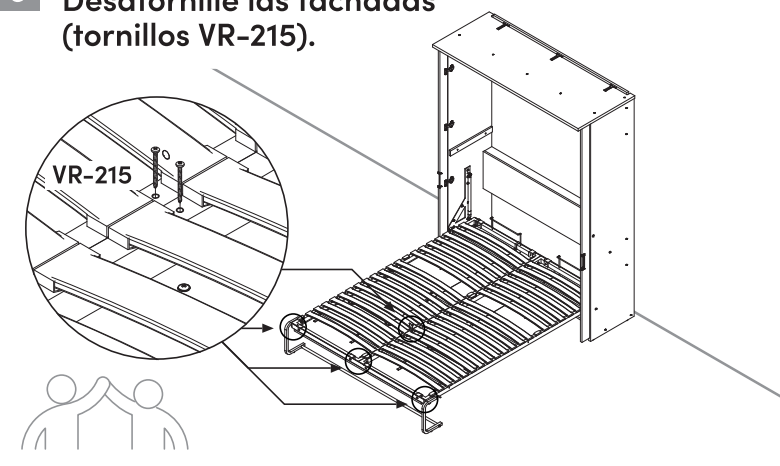
Quitando el colchón, el soporte se elevará rápidamente.
Haga que un ayudante sostenga el marco mientras retira el colchón.



2 Quitar el somier de láminas.

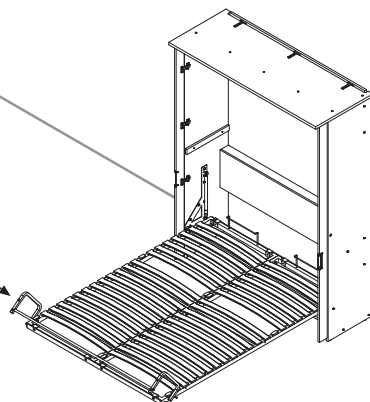
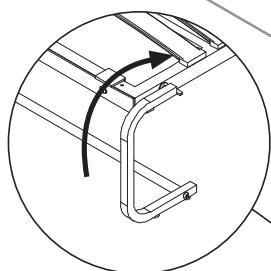


3 Desatornille las fachadas (tornillos VR-215).

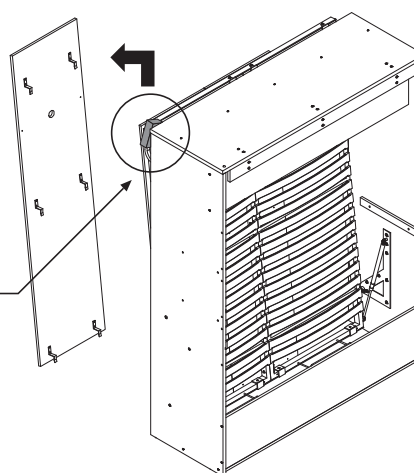
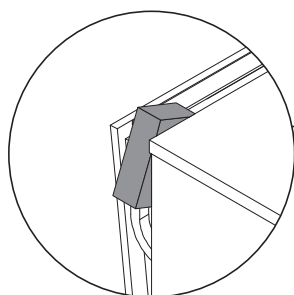


DESMONTAJE

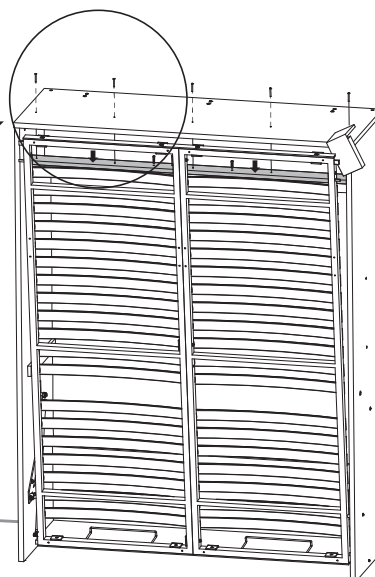
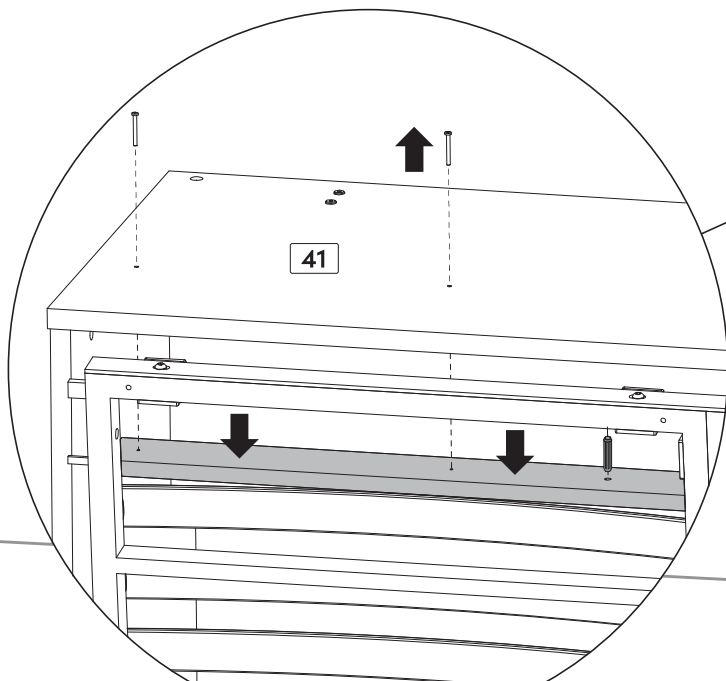
4 Pliegue la pata hacia el interior.



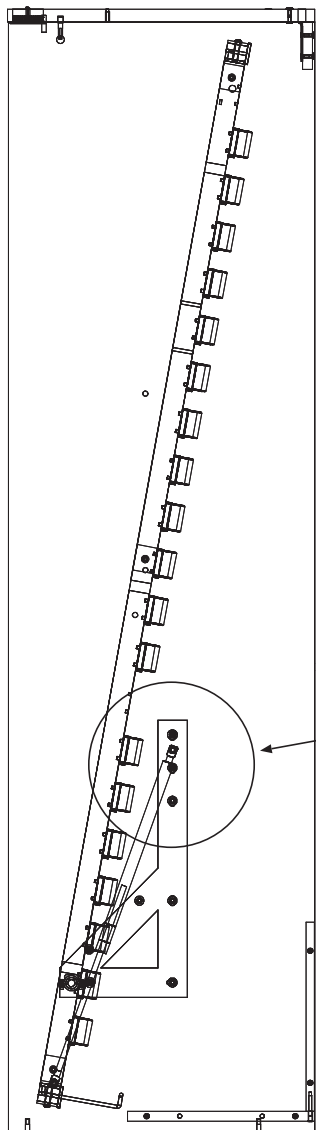
5 Utilice un objeto de aproximadamente 2 pulg. (50 mm) de espesor para mantener la cama en una posición semi-cerrada, luego levante y hale para quitar las fachadas.



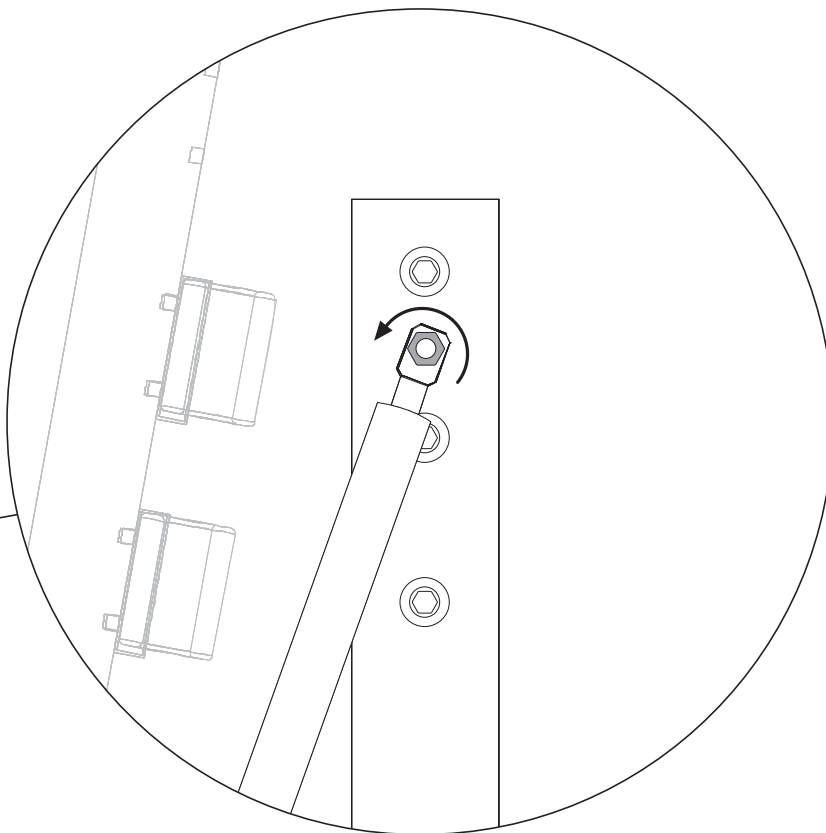
6 Retire la moldura de tope quitando los 5 tornillos de la parte superior.



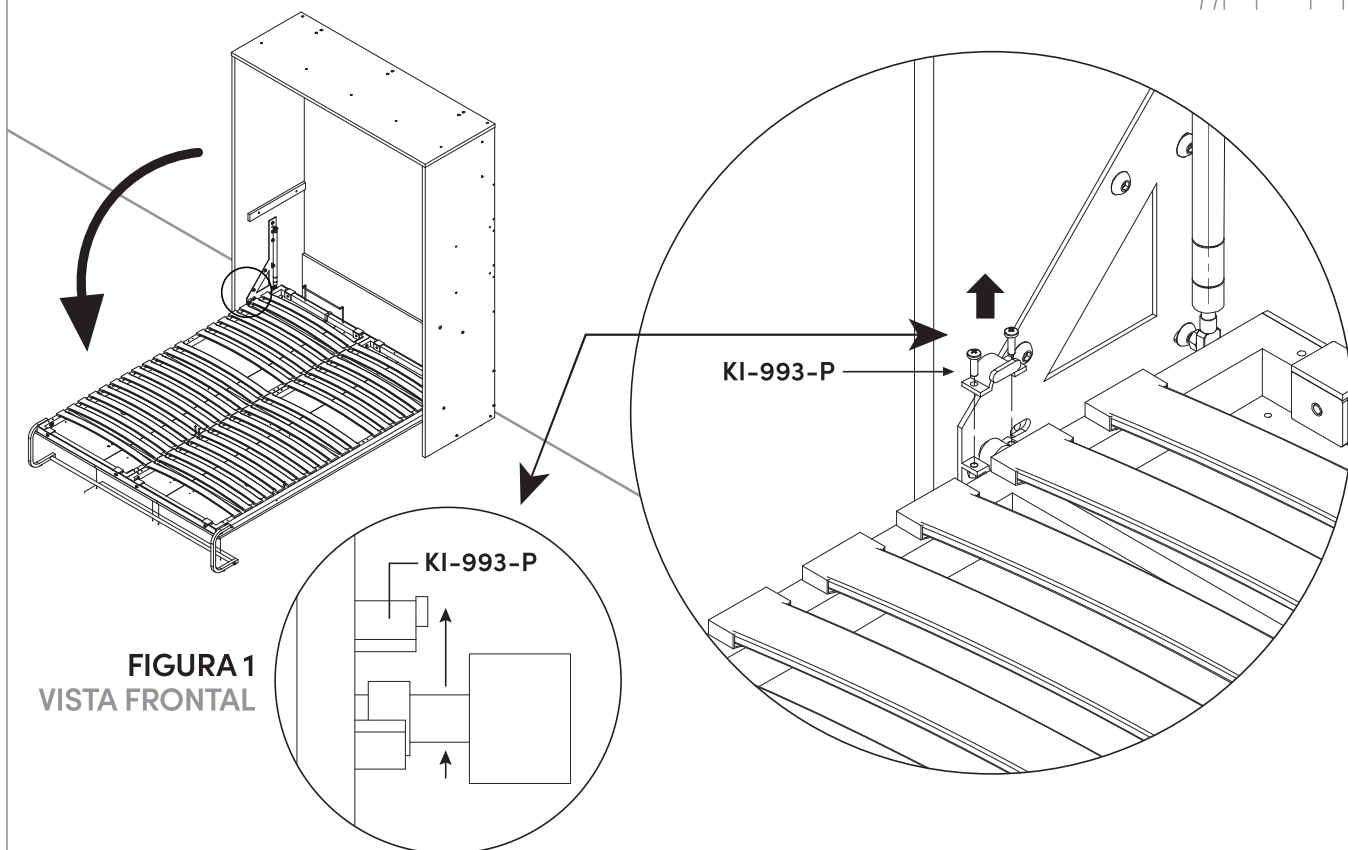
7 Deje el colchón en el mueble-cama y retire los cilindros.



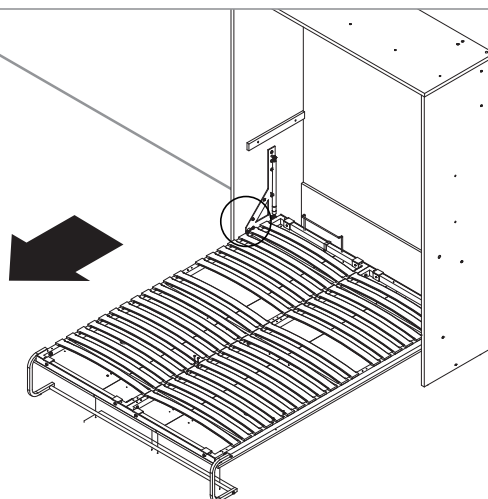
DESENROSQUE EL TORNILLO Y RETIRE EL EXTREMO DEL CILINDRO EL EXTREMO DEL CILINDRO DEL SOPORTE "L".



8 Desatornille y retire el soporte de rodamiento.



9 Levante la estructura metálica de la cama de los soportes.



10 Ahora puede separar la cama de la pared y seguir con el desmontaje.

DÉSINSTALLATION

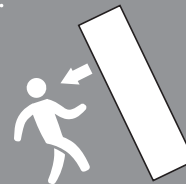
Information importante à lire attentivement avant de débiter le démontage. Conserver ces informations pour un usage ultérieur.



AVERTISSEMENT / MISE EN GARDE IMPORTANTE

Vous risquez d'être gravement blessé en cas de chute du lit si vous ne suivez pas ces instructions.

- Seul un professionnel ou une personne qualifiée* doit procéder au démontage du lit escamotable, ainsi qu'à la réinstallation et à tout réglage ultérieur éventuel.
- Le démontage incorrect du lit escamotable peut causer des blessures graves à l'installateur ainsi qu'aux personnes se trouvant à proximité du lit.



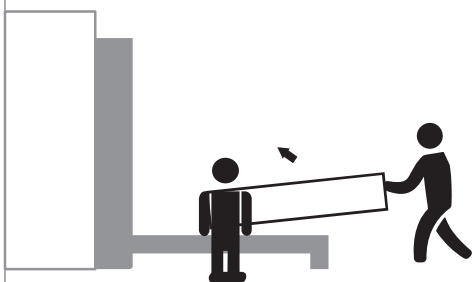
LE LIT DOIT DEMEURER FIXÉ (ANCRÉ) AU MUR POUR LES ÉTAPES 1 À 9 SUIVANTES.

* **Personne qualifiée** : Il est nécessaire d'avoir une bonne compréhension de la fixation (ancrage) qui a été utilisée lors de l'installation originale dans votre mur à structure de bois, de métal, de maçonnerie ou tous autres types de murs. Si vous n'avez pas les qualifications nécessaires, assurez-vous que le démontage soit fait par une personne ayant les qualifications et connaissances requises et qu'il suive les étapes une à une. Lors du choix de l'installateur, assurez-vous de respecter toutes législations applicables dans la province, l'état ou le pays du lieu d'installation.

BESTAR se dégage de toutes responsabilités et annulera la garantie si l'installation ou si l'ancrage au mur n'est pas réalisé selon les indications figurant dans le présent feuillet d'instruction. BESTAR et ses distributeurs (et leurs responsables, directeurs, agents et préposés respectifs) ne peuvent être tenus responsables de dommages directs, indirects, punitifs, exemplaires, particuliers, fortuits ou consécutifs de quelque nature que ce soit, peu importe le fondement de l'action (contrat, délit, négligence, responsabilité stricte du produit ou autre) découlant directement ou indirectement d'un ancrage impropre du lit ou de la non-conformité aux instructions d'installation de l'ancrage fournies dans ce document.

IMPORTANT : LE LIT DOIT ÊTRE FIXÉ (ANCRÉ) AU MUR POUR LES ÉTAPES 1 À 9 SUIVANTES.

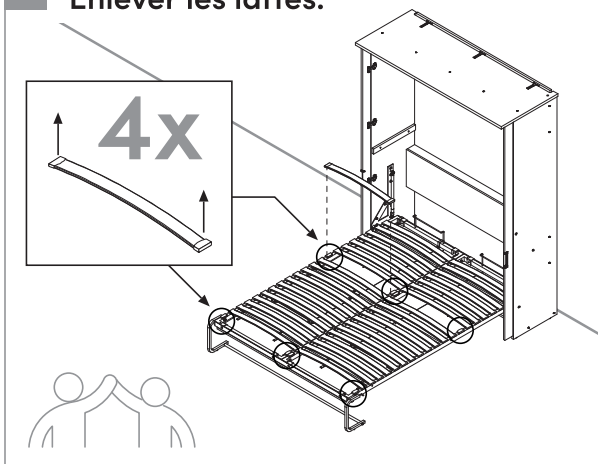
1 Enlever le matelas.



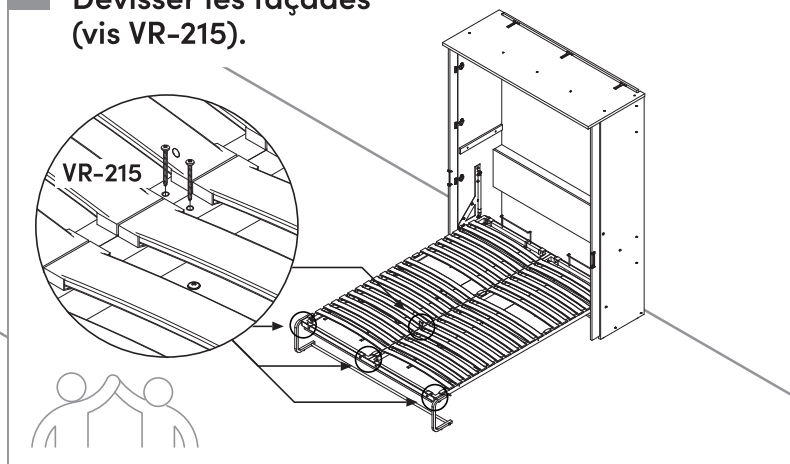
En retirant le matelas, le sommier se relèvera rapidement. Demander à une personne de tenir la base du lit pendant que vous retirez le matelas.



2 Enlever les lattes.

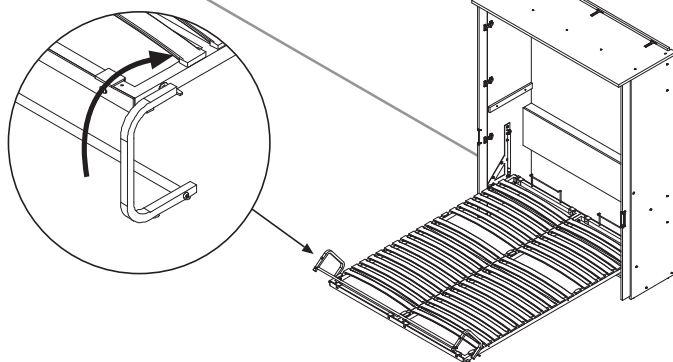


3 Dévisser les façades (vis VR-215).

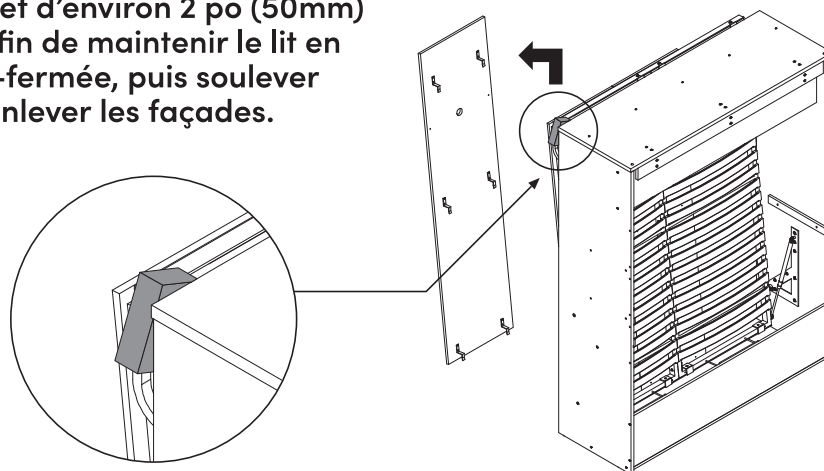


DÉSINSTALLATION

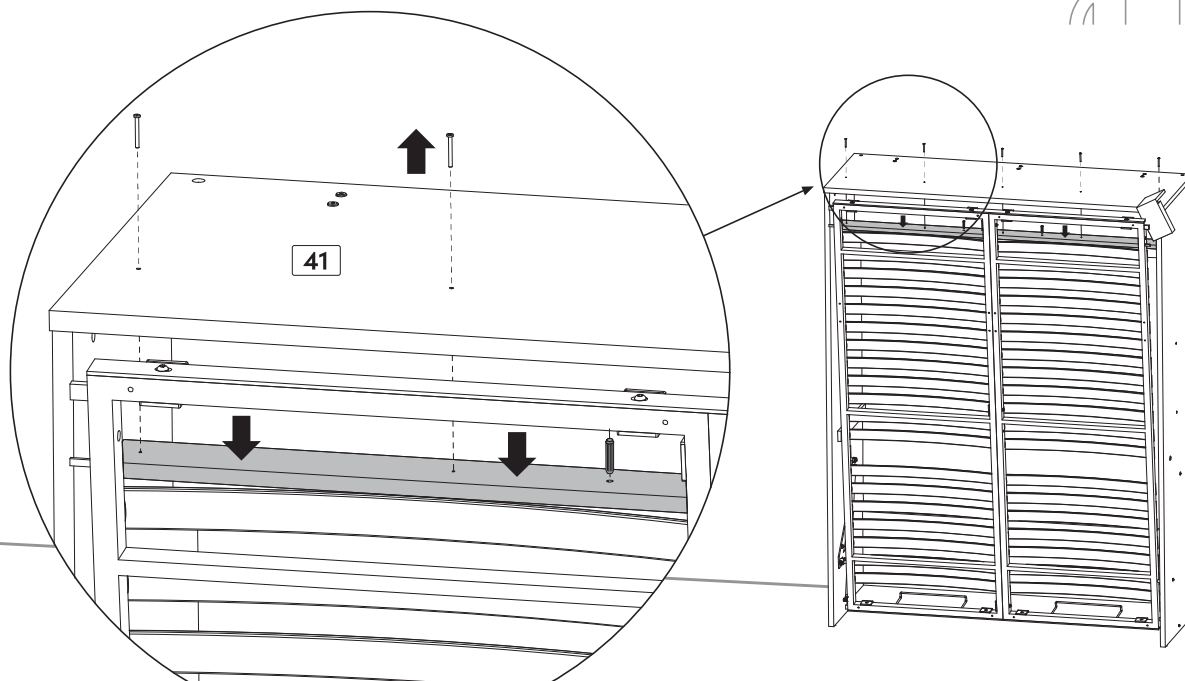
4 Faire pivoter les pattes vers l'intérieur.



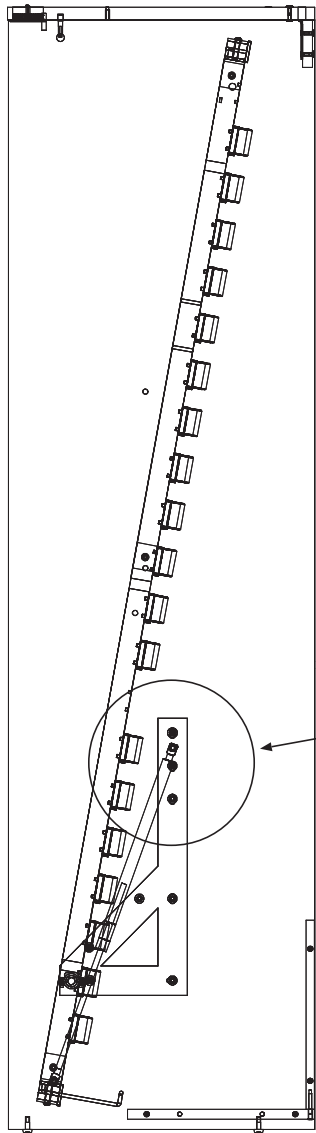
5 Utiliser un objet d'environ 2 po (50mm) d'épaisseur afin de maintenir le lit en position semi-fermée, puis soulever et tirer pour enlever les façades.



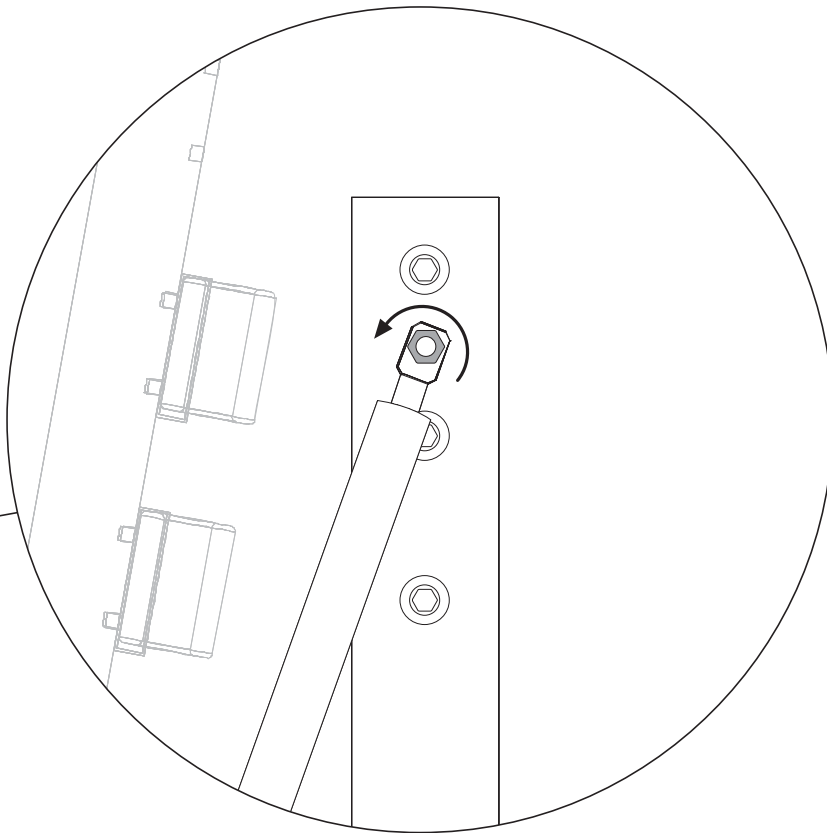
6 Enlever la moulure d'arrêt en retirant les 5 vis sur le dessus.



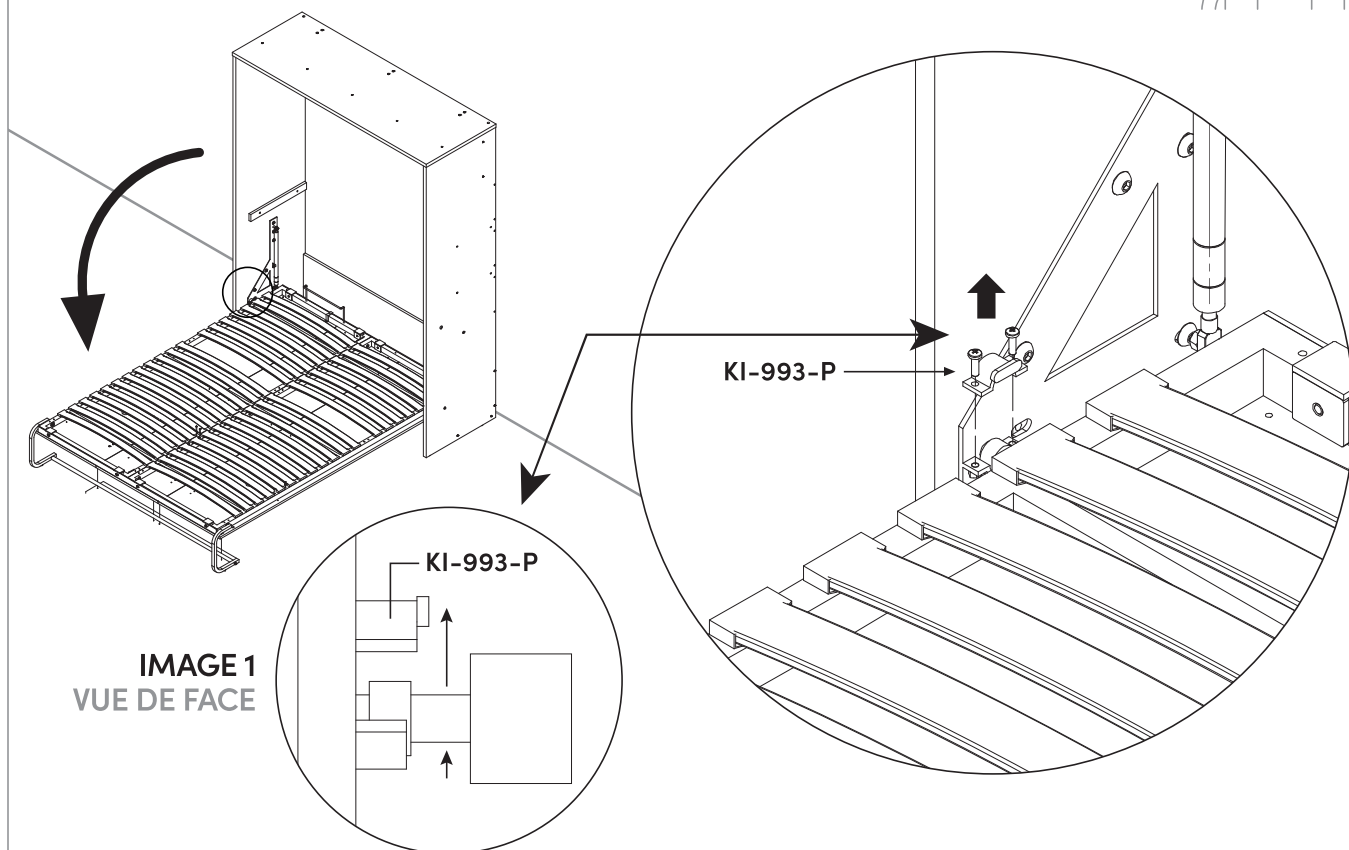
7 Laisser le sommier reposer dans le caisson et enlever les cylindres.



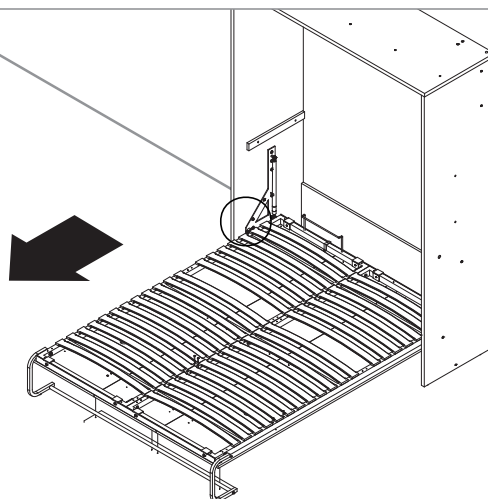
DÉVISSER L'ATTACHE ET ENLEVER L'EXTRÉMITÉ
DU CYLINDRE DU SUPPORT EN L.



8 Dévisser et enlever les supports de roulement.



9 Soulever l'armature d'acier hors des supports de levage.



10 Maintenant vous pouvez dévisser le lit du mur et poursuivre le démontage.